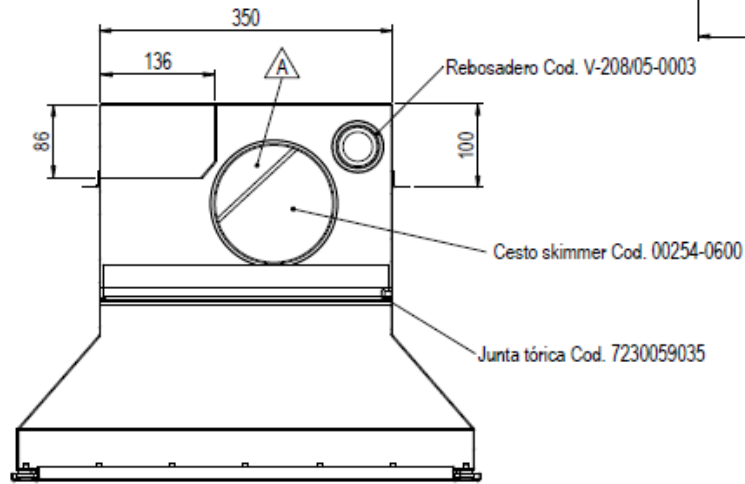
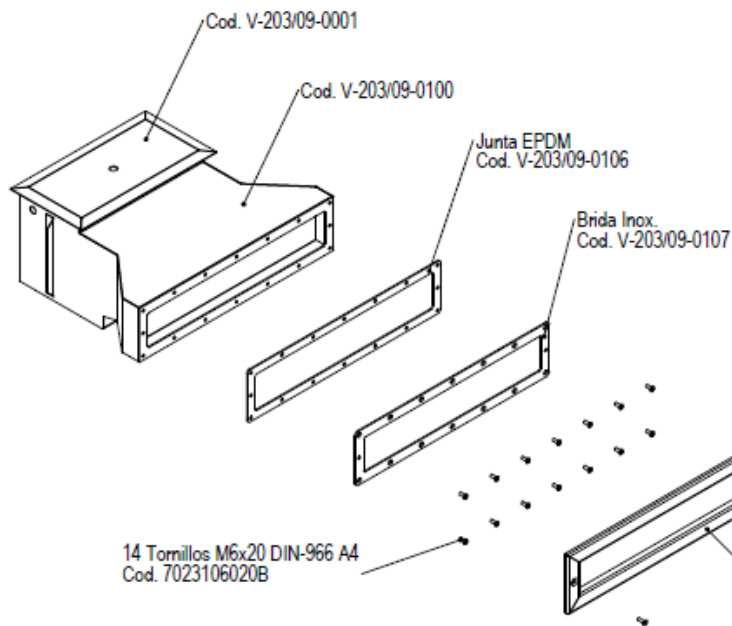
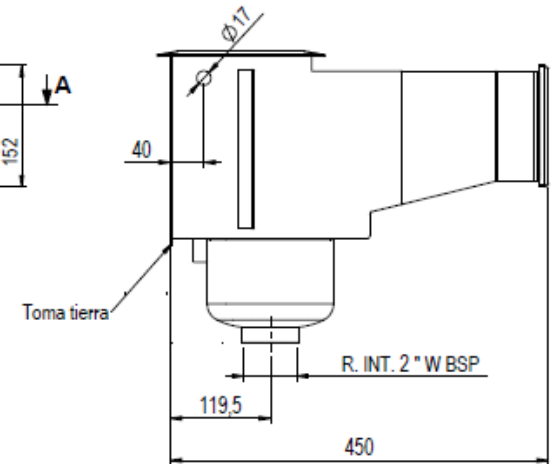
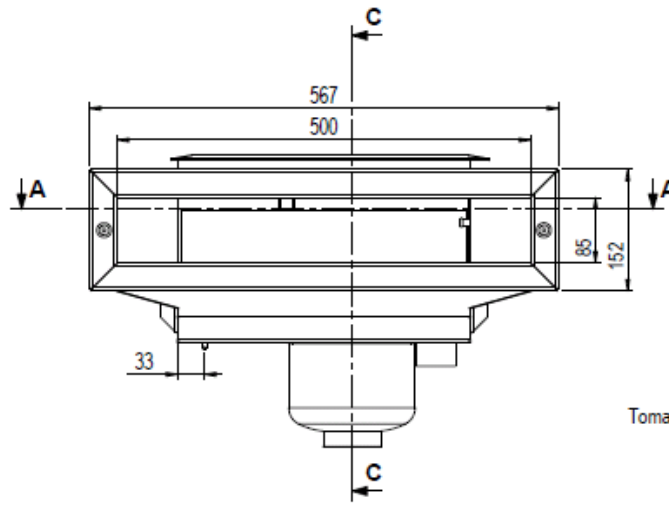


SECCIÓN C C

Compuerta V-203/09-0002  
+ Eje Compuerta V-203/09-0003  
+ Espuma V-203/09-0004



SECCIÓN A A

NOTA: Incluye bridas, junta y tornillería para montaje en piscinas de liner

REVISION	NUMERO	FECHA	DIBUJADO	VERIFICADO
A	2	13/10/2018	13/10/2018	CRR

MODIFICACIÓN
Se cambia el cesto skimmer se pasa del código: 00254-0400 al código: 00254-0600 con la varilla desplegada

REVISIONES

Dibujado: CRR 13.10.10		Fecha: 13.10.10		Firma:		Material: AISI-316		Nº Piezas	
Comprobado: CRR 13.10.10		Dibujado: CRR 13.10.10		Firma:		Acabado: DECAPADO (Embelcedor, base y compuerta Pulido)		Color:	
Observaciones:		Dibujado: CRR 13.10.10		Firma:		Denominación: SKIMMER SLIM 500		Formato: DIN - A3	
Tolerancias generales no especificadas:		S/Tabla adjunta		Revisión: 2		Versión:		ISO-E	
Angular:		Desmoldado:		COTA CRITICA		Peso (g):		Escala: 1:6	
Tolerancia general DIN+199 / ISO-2768m (tabla de valores medic)		mejor que		hasta		tolerancia		Densidad (g/cm³)	
		-		6		30		120	
		-		400		1000		-	
		±0.10		±0.20		±0.30		±0.50	
		±0.80		±1.20					

