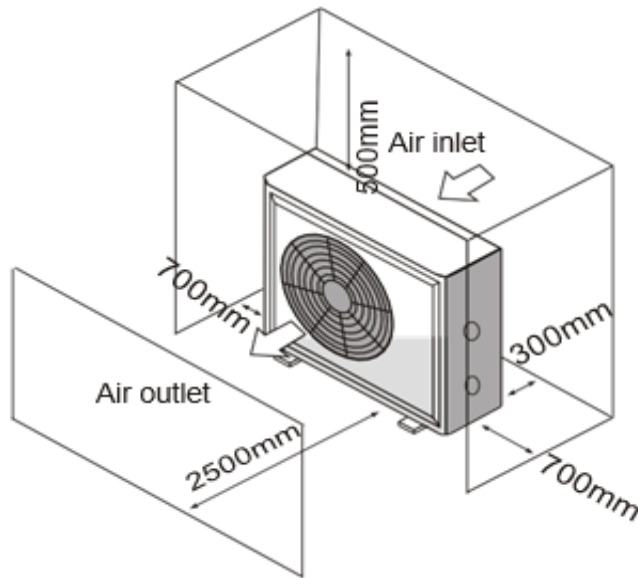
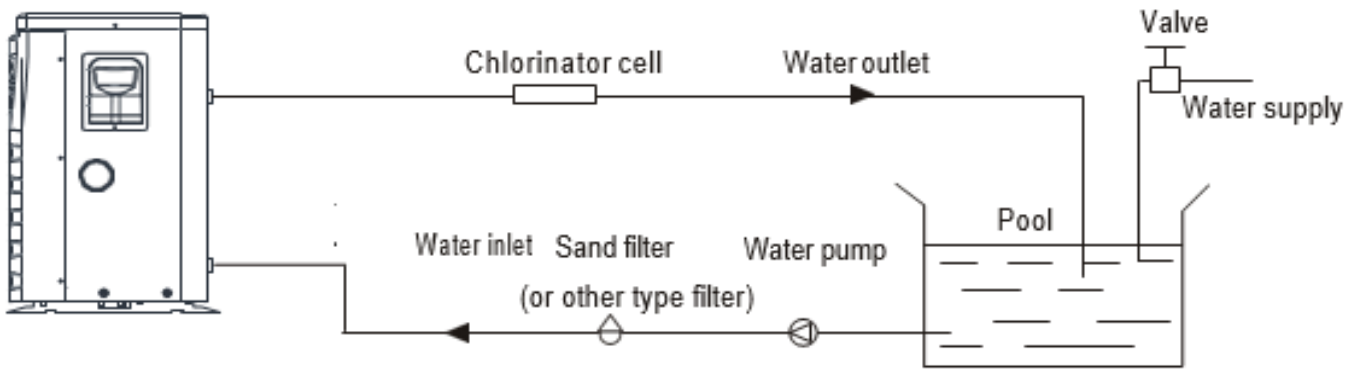




Monobloc	Type		<b>PMX18iF</b>
	Fabriekscode		PASWR050S-P-BP4
Koelmiddel			R32
Verwarming	Vermogen nom. A24/W26	kW	4,6~19,5
	Opgen. Elektr. Vermogen	kW	0,37~3,94
	COP		4,95~12,43
	Vermogen nom. A15/W26	kW	3,84~15,4
	Opgen. Elektr. Vermogen	kW	0,6~3,81
	COP		4,04~6,4
Koeling	Vermogen A-7/W26	kW	9,12
	Vermogen nom. A35/W24	kW	8,8
	Opgen. Elektr. Vermogen	kW	2,76
	EER		3,2
Buitendeel	Waterdebiet nominaal	m³/u	6,7
	Drukverlies max.	kPa	6
	Werkingslimieten verwarmen min/max	°C	-15/43
	Werkingslimieten koelen min/max	°C	30/43
	Zwembadtemp. verwarmen min/max	°C	9/40
	Omkasting		kunststof
	Lengte-breedte-hoogte	mm	1161-490-862
	Geluidsdruk niveau (Silent Mode) op 1m	dB(A)	56 (45)
	Compressor		Rotary
	Gewicht (netto)	kg	89
Kleur (benadering)	RAL	7006	
Elektrische installatie	Voeding	V	400V/3F+N
	Stroom nominaal	A	5,98
	Zekering traag	A	16
	Sectie voedingskabel	mm²	5G2,5
Technische installatie	Hydr. aansluitdiameter	mm	50
	Koppelingen incl. lijm		PVC
	Regeleenheid		LCD Touch
	Expansieventiel		EEV
	Ontdooiencyclus		incl.
Inclusief	afdekzeil		incl.
	Wifi-module		incl.
	koppelingen voor wateraansluiting		incl.
Koelmiddel (*)	Koudemiddel		R32
	GWP-waarde		675
	Standaardvulling	kg	1
	CO <sub>2</sub> eq. Standaardvulling	ton	0,675
	Bevat gefluoreerde broeikasgassen		Ja
	Hermetisch gesloten koelcircuit		Ja

(\*) Europese verordening nr 517/2014 betreffende gefluoreerde broeikasgassen



## 4. OPERATION AND USE

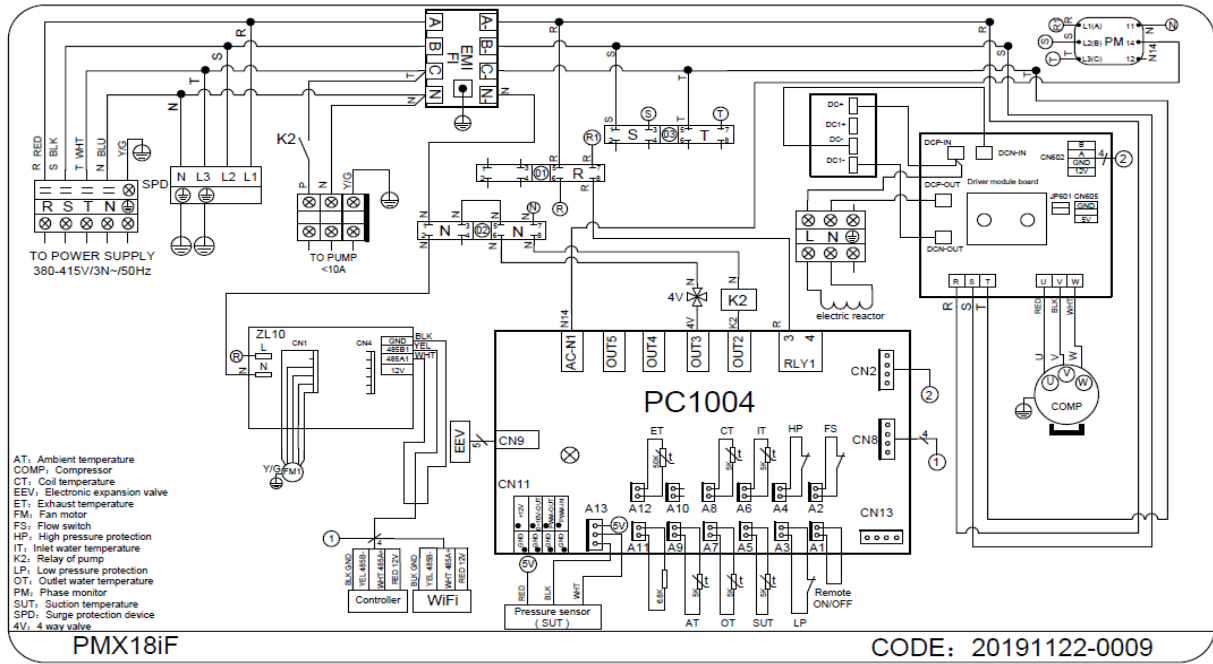
### 4.1 Color screen wire controller interface introduction

#### (1) Main interface



#### (2) Button Description

NO.	Name	The button function
①	ON/OFF	Press to start /shut off the unit
②	Parameter	Click this button to view the unit state and the parameter
③	CLOCK	Press to set the clock, the timer on or timer off. When the timer was starting, the button is green
④	Fault display	Click to view fault history
⑤	Silent setting	Click to turn on/off silent function and to set timing Low speed function.
⑥	MODE	Click to enter mode setting and the target temp. Setting interface
⑦	Temp.curve	Click to view the temp. and power curve
⑧	Water Inlet Temp.	Click to enter mode setting and the target temp. Setting interface
⑨	LOCK	Click to lock the screen. Input "22" to unlock the screen by press the "lock button"



PMX18iF

CODE: 20191122-0009