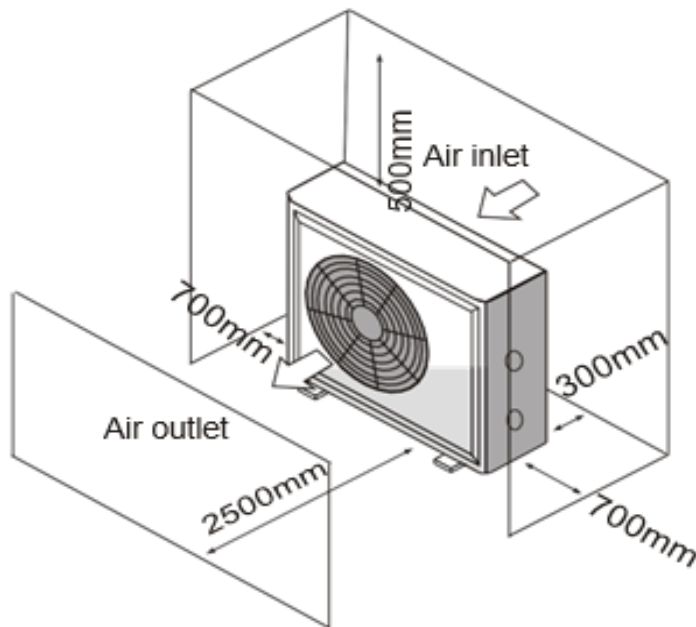
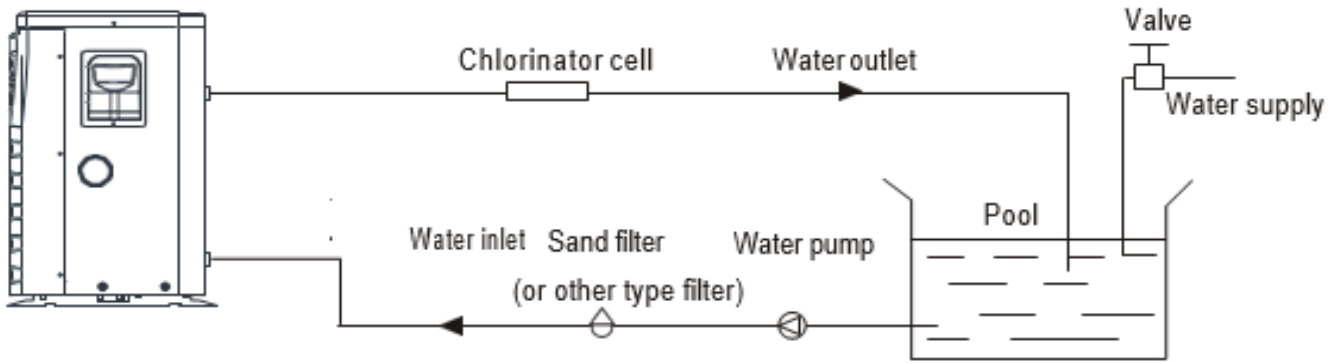




Monobloc	Type		PMXE12i
	Fabriekscode		PASWR030-P-BP6
Koelmiddel			R32
Verwarming	Vermogen nom. A24/W26	kW	1,97~11,66
	Opgen. Elektr. Vermogen	kW	0,16~2,00
	COP		5,84~12,57
	Vermogen nom. A15/W26	kW	1,79~8,62
Verwarming	Opgen. Elektr. Vermogen	kW	0,29~1,91
	COP		4,52~6,17
Koeling	Vermogen nom. A35/W24	kW	3,27
	Opgen. Elektr. Vermogen	kW	1,32
	EER		2,48
Buitendeel	Waterdebiet nominaal	m ³ /u	3,7
	Drukverlies max.	kPa	4
	Werkingslimieten verwarmen min/max	°C	-5/43
	Werkingslimieten koelen min/max	°C	30/43
	Zwembadtemp. verwarmen min/max	°C	9/40
	Omkastng		kunststof
	Lengte-breedte-hoogte	mm	1000-418-605
	Geluidsdrukkniveau (Silent Mode) op 1m	dB(A)	53 (43)
	Compressor		Rotary
	Gewicht (netto)	kg	46
Kleur (benadering)	RAL	7006	
Elektrische installatie	Voeding	V	230/1F
	Stroom nominaal	A	8,7
	Zekering traag	A	16
	Sectie voedingskabel	mm ²	3G2,5
Technische installatie	Hydr. aansluitdiameter	mm	50
	Koppelingen incl. lijm		PVC
	Regeleenheid		LCD Touch
	Expansieventiel		EEV
	Ontdooicyclus		incl.
Inclusief	afdekzeil		incl.
	Wifi-module		incl.
	koppelingen voor wateraansluiting		incl.
Koelmiddel (*)	Koudemiddel		R32
	GWP-waarde		675
	Standaardvulling	kg	0,48
	CO ₂ eq. Standaardvulling	ton	0,324
	Bevat gefluoreerde broeikasgassen		Ja
	Hermetisch gesloten koelcircuit		Ja

(*) Europese verordening nr 517/2014 betreffende gefluoreerde broeikasgassen



4. Use and Operation Instruction

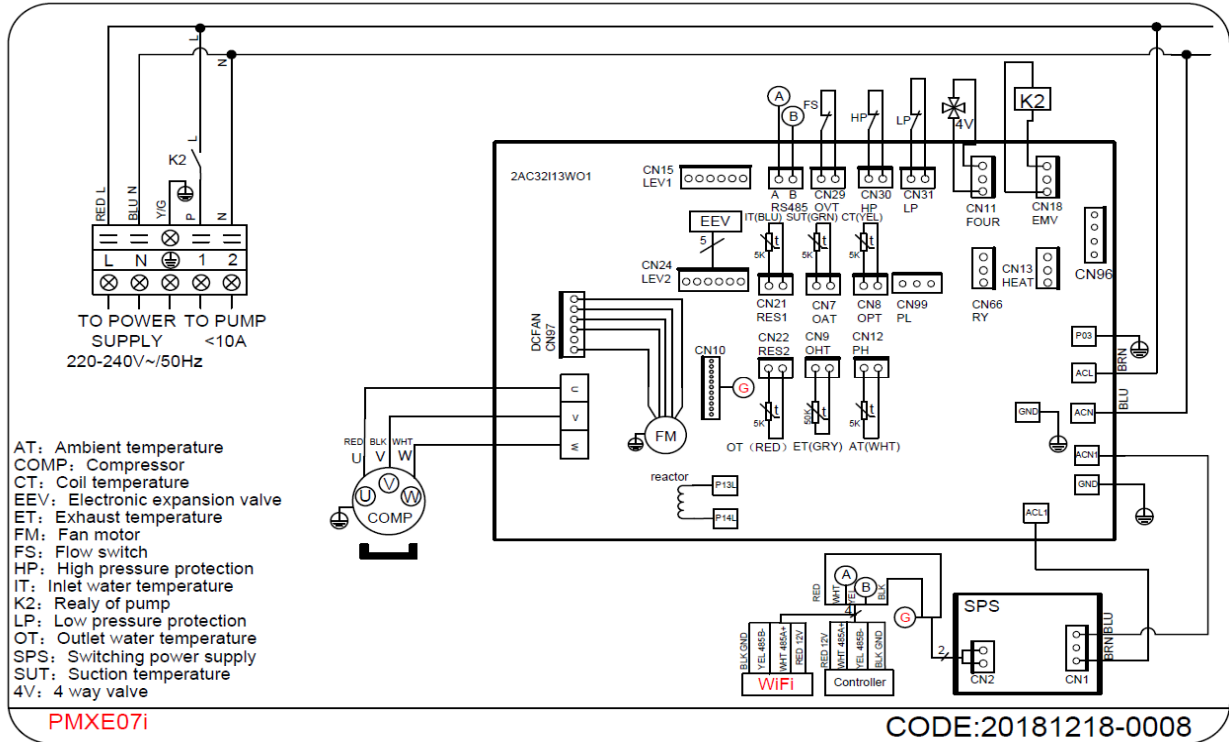
4.1. Interface display



4.2. Key and icon function instruction

2.1 Key function instruction

Key symbols	Designation	Function
	Mute key	Under the heating mode or heating mode under the automatic mode, the mute key operation is effective and used to enter and exit the mute mode with one click.
	Mode key	It is used to switch the unit mode, temperature setting, and parameter setting.
	On-off key	It is used to carry out startup & shutdown, cancel current operation, and return to the last level of operation.
	Up key	It is used to page up, and increase variable value.
	Down key	It is used to page down, and decrease variable value.
	Clock key	It is used as user clock, and to carry out timing setting.



PMXE07i
 PMXE12i