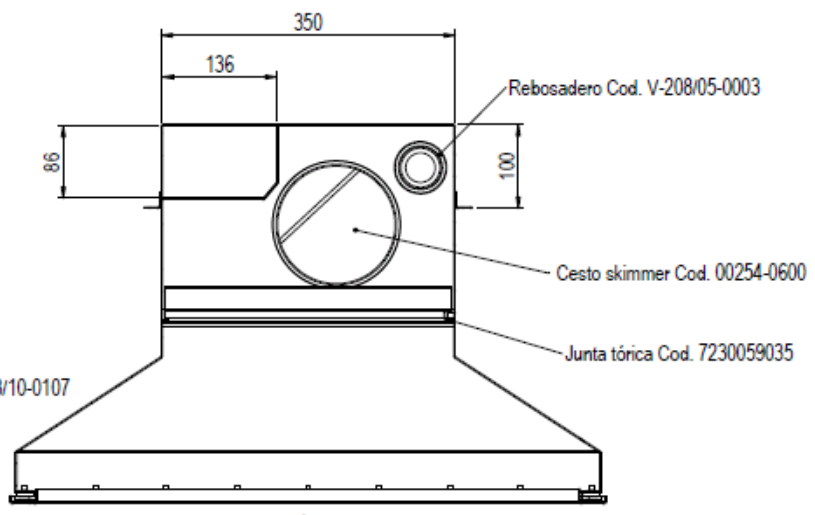
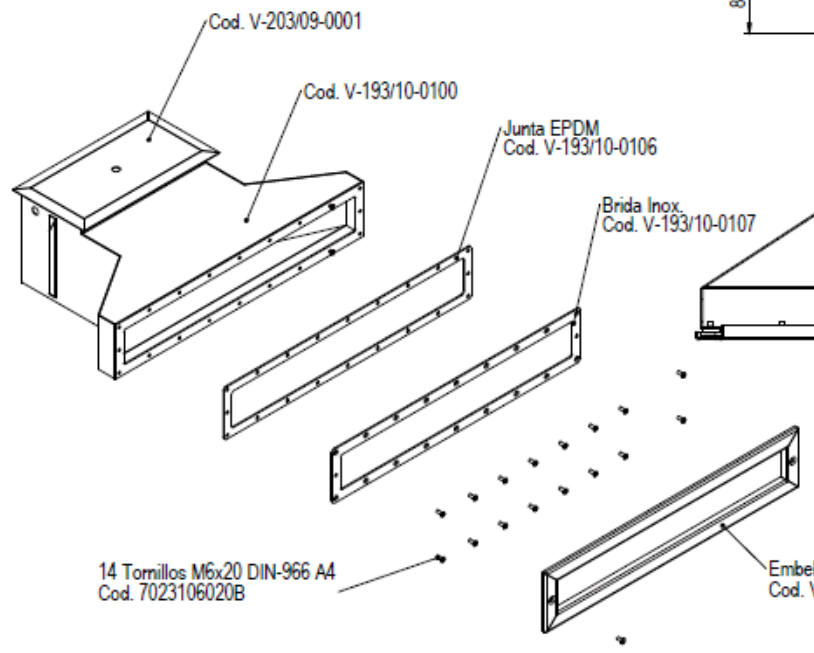
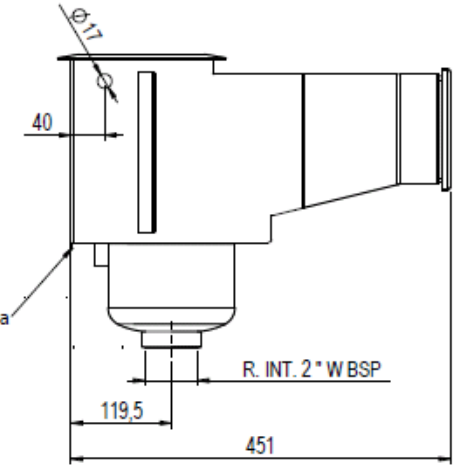
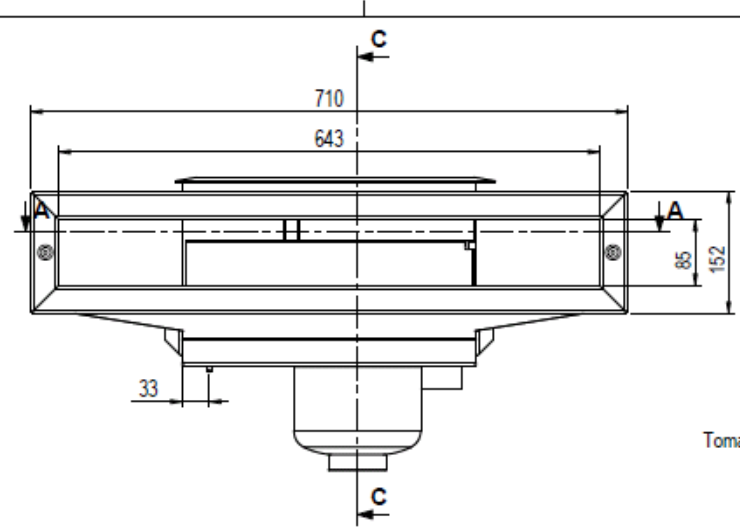


SECCIÓN C C

Compuerta V-203/09-0002
+ Eje Compuerta V-203/09-0003
+ Espuma V-203/09-0004



SECCIÓN A A

2 Tornillos M6x25 DIN-7991 A4
Cod. 7020806025

NOTA: Incluye bridas, junta y tornillería, para montaje en piscinas de liner

| <table border="1"> <tr> <th>Nombre</th> <th>Fecha</th> <th>Firma</th> <th>Materia:</th> </tr> <tr> <td>Dibujado</td> <td>CRR</td> <td>12.01.11</td> <td>AISI-316</td> </tr> <tr> <td>Comprobado</td> <td>CRR</td> <td>12.01.11</td> <td>Acabado: DECAPADO (Embelcedor, tape y compuerta Pulides)</td> </tr> <tr> <td colspan="4"> Denominación: SKIMMER SLIM 650 </td> </tr> <tr> <td colspan="4"> Tolerancias generales no especificadas: </td> </tr> <tr> <td colspan="4"> Angular: </td> </tr> <tr> <td colspan="4"> Desmoldado: </td> </tr> <tr> <td colspan="4"> COTA CRITICA </td> </tr> </table> | | | | Nombre | Fecha | Firma | Materia: | Dibujado | CRR | 12.01.11 | AISI-316 | Comprobado | CRR | 12.01.11 | Acabado: DECAPADO (Embelcedor, tape y compuerta Pulides) | Denominación: SKIMMER SLIM 650 | | | | Tolerancias generales no especificadas: | | | | Angular: | | | | Desmoldado: | | | | COTA CRITICA | | | | Nº Piezas Din - A3 Escalas 1:6 |
|---|-------|----------|--|-------------------------|-------|-------|----------|----------|-----|----------|----------|------------|-----|----------|--|--------------------------------|--|--|--|---|--|--|--|----------|--|--|--|-------------|--|--|--|--------------|--|--|--|---|
| Nombre | Fecha | Firma | Materia: | | | | | | | | | | | | | | | | | | | | | | | | | | | | | | | | | |
| Dibujado | CRR | 12.01.11 | AISI-316 | | | | | | | | | | | | | | | | | | | | | | | | | | | | | | | | | |
| Comprobado | CRR | 12.01.11 | Acabado: DECAPADO (Embelcedor, tape y compuerta Pulides) | | | | | | | | | | | | | | | | | | | | | | | | | | | | | | | | | |
| Denominación: SKIMMER SLIM 650 | | | | | | | | | | | | | | | | | | | | | | | | | | | | | | | | | | | | |
| Tolerancias generales no especificadas: | | | | | | | | | | | | | | | | | | | | | | | | | | | | | | | | | | | | |
| Angular: | | | | | | | | | | | | | | | | | | | | | | | | | | | | | | | | | | | | |
| Desmoldado: | | | | | | | | | | | | | | | | | | | | | | | | | | | | | | | | | | | | |
| COTA CRITICA | | | | | | | | | | | | | | | | | | | | | | | | | | | | | | | | | | | | |
| Tolerancia general DIN+198 / ISO-2768m (tabla de valores medic) | | | | Revisión Versión 0 | | | | | | | | | | | | | | | | | | | | | | | | | | | | | | | | |
| mejor que hasta tolerancia | | | | Peso (g) - - - | | | | | | | | | | | | | | | | | | | | | | | | | | | | | | | | |
| 6 30 120 400 1000 ±0.10 ±0.20 ±0.30 ±0.50 ±0.80 ±1.20 | | | | Densidad (g/cm³) | | | | | | | | | | | | | | | | | | | | | | | | | | | | | | | | |

